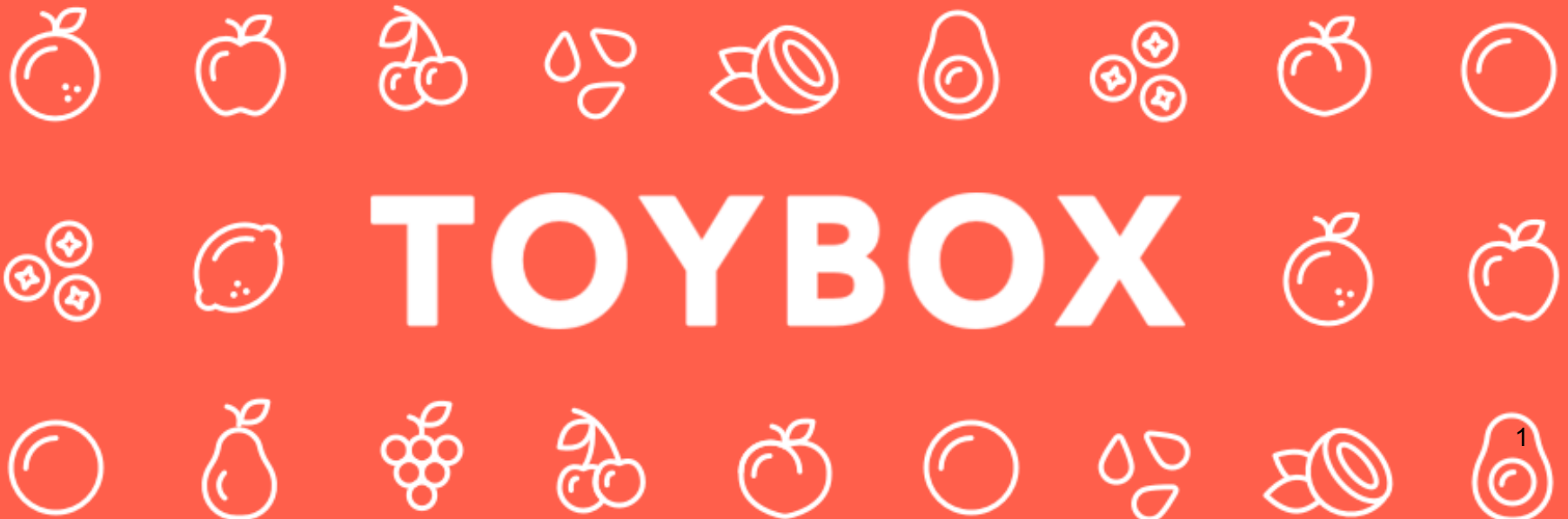


Manuale d'Uso della Stampante 3D Toybox Labs

Benvenuto nella tua nuova Stampante 3D Toybox Labs!
Questo manuale ti guiderà nell'installazione, nell'uso e
nella manutenzione della tua stampante 3D. Per favore,
leggi attentamente tutte le istruzioni per garantire un
funzionamento sicuro ed efficiente.

Indice

1. Precauzioni di Sicurezza
2. Contenuto della Confezione
3. Guida Rapida
4. Domande Frequenti (FAQ)
5. Contattare il Supporto
6. Manutenzione e Risoluzione dei Problemi
7. Conformità

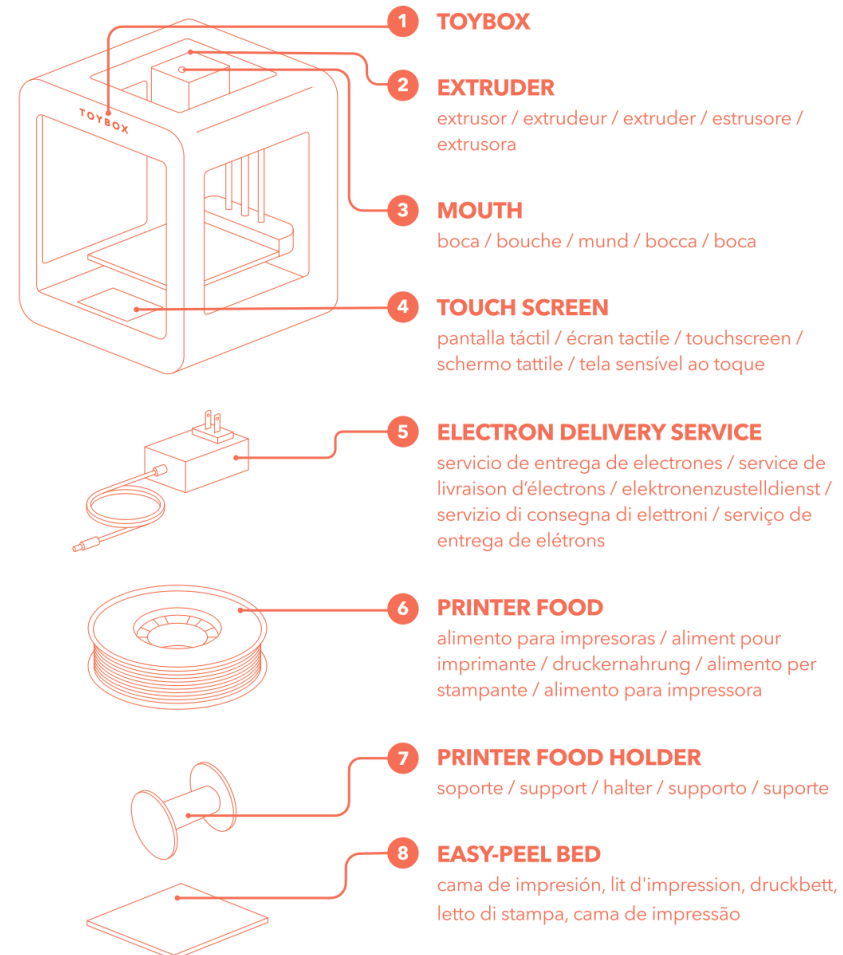


Precauzioni di Sicurezza

Per evitare di danneggiare la tua Toybox, gli accessori o qualsiasi dispositivo collegato, e per ridurre il rischio di lesioni personali, disagi, danni alla proprietà o altri potenziali pericoli, segui queste precauzioni:

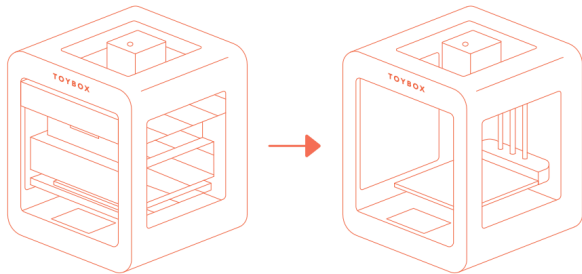
- Utilizza sempre la supervisione di un adulto. La supervisione di un adulto è richiesta per i bambini di 12 anni o meno.
- Non modificare o riparare la tua Toybox, a meno che non sia consigliato. Le riparazioni e le modifiche devono essere effettuate solo da un adulto.
- Non toccare la tua Toybox mentre sta stampando.
- Non toccare l'ugello nella parte inferiore dell'estrusore. Può essere molto caldo, anche quando la tua Toybox non è in funzione.
- Lascia raffreddare i giocattoli stampati per 1 minuto prima di toccarli o rimuoverli.
- Non cercare di rimuovere i residui di stampa graffiando con le dita o le unghie.
- Fletti il piano di stampa per sollevare i residui.
- I piccoli giocattoli stampati possono rappresentare un rischio di soffocamento. Tienili lontani dalla portata dei bambini.
- Tieni la tua Toybox lontana dall'acqua.
- Esamina periodicamente l'adattatore per verificare la presenza di danni al cavo, all'involucro o ad altre parti che potrebbero comportare rischi di incendio, scosse elettriche o lesioni. Se l'adattatore è danneggiato, sospendi l'uso della stampante e contatta il nostro team di supporto.

what's in the box

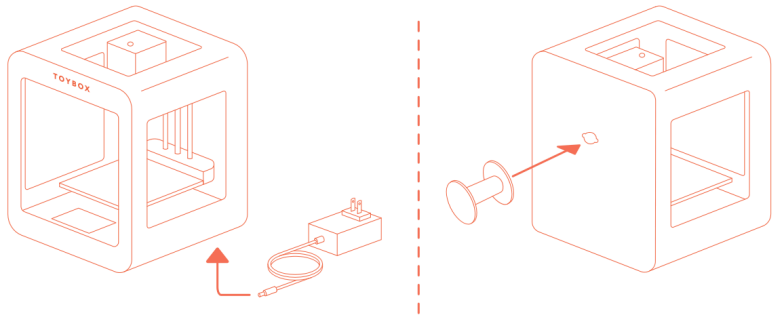


quick start guide

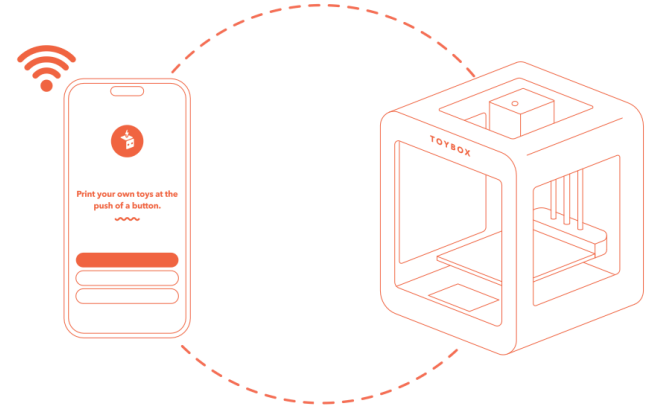
1



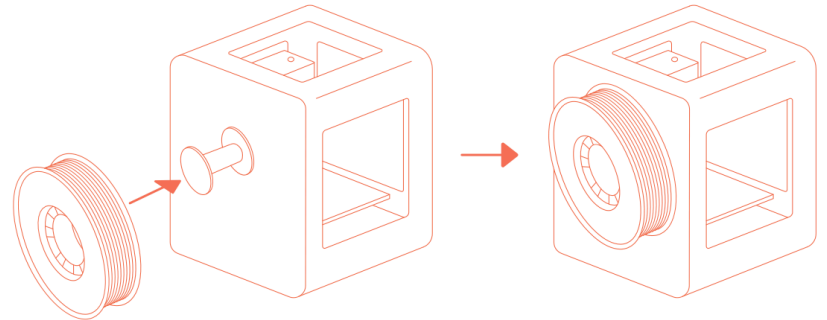
2

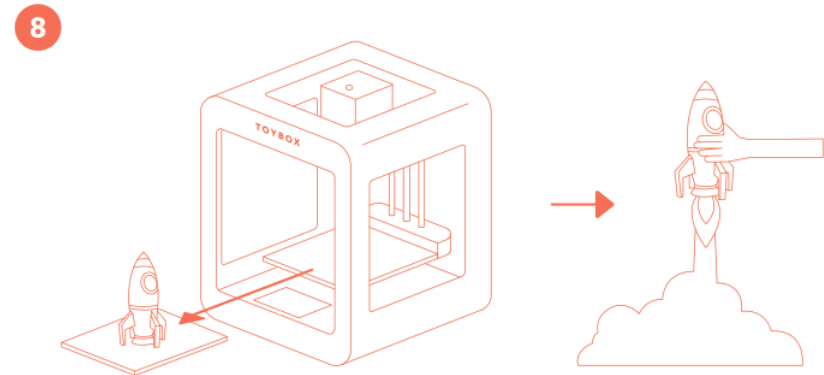
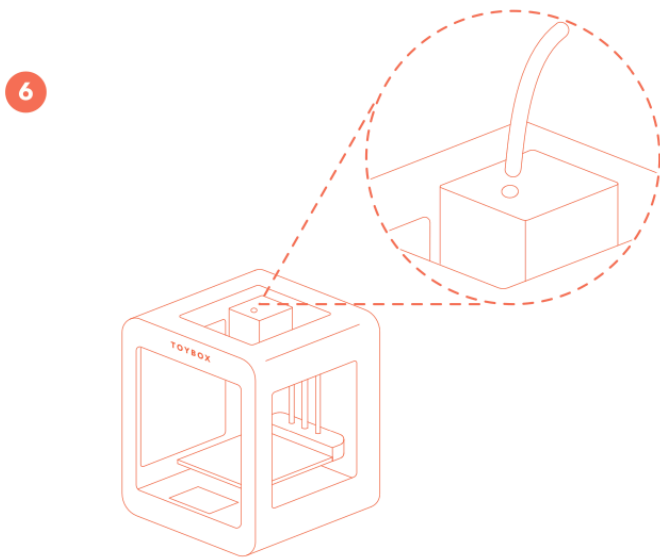
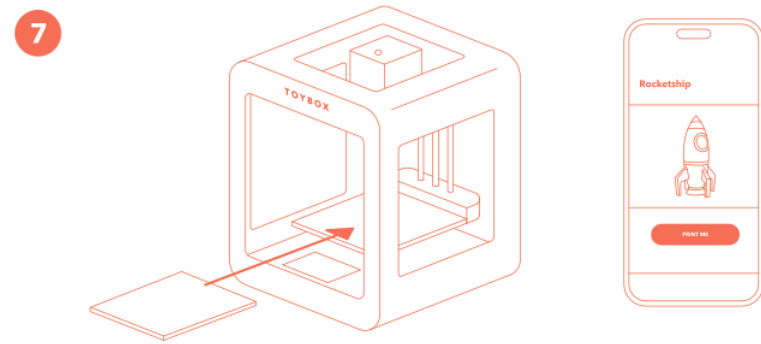
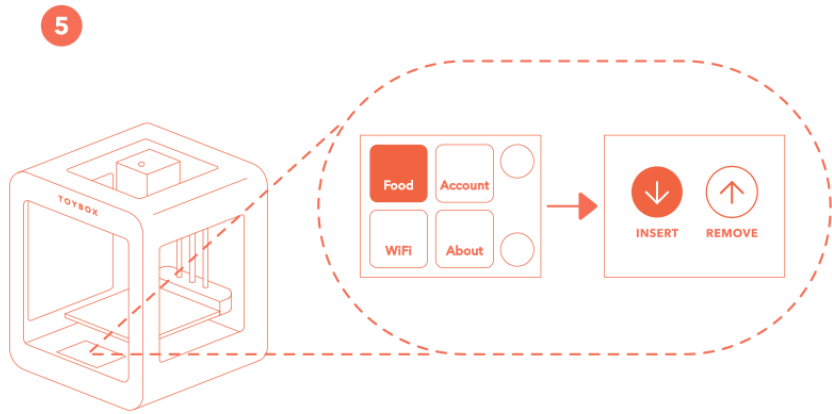


3



4





Domande Frequenti (FAQ)

Per le Domande Frequenti (FAQ) visita:

<https://maketoys.zendesk.com/>

Per video utili visita la nostra pagina YouTube:

www.youtube.com/@toyboxlabs1268

Per contattare il supporto

Se hai problemi non risolti da questo manuale, contatta il supporto clienti di Toybox Labs via email all'indirizzo support@toybox.com. Assicurati di avere il numero di serie della tua stampante (trovato nella parte inferiore della tua Toybox Printer) quando contatti il supporto. Per ulteriori aiuti e suggerimenti, visita toybox.com/help.

Manutenzione e Risoluzione dei Problemi

- **Manutenzione Periodica:** Pulisci regolarmente il piano di stampa e controlla la presenza di detriti. Esegui una leggera pulizia dei componenti della stampante secondo necessità. Utilizza un panno pulito e alcool isopropilico per pulire delicatamente il piano di stampa. Evita l'uso di sostanze chimiche aggressive o abrasivi che potrebbero danneggiare la superficie.
- **Livellamento del Piano di Stampaggio:** Se le stampe non aderiscono correttamente o si deformano, controlla e regola il livellamento del piano di stampa.

Il cibo per la stampante è meglio conservato in un luogo fresco, asciutto e al riparo dal sole. Se vivi in un'area con alta umidità o stai cercando metodi di conservazione efficaci, ecco alcuni tra i più popolari:

1. Buste Ziplock sigillate accuratamente.
2. Sacchetti sottovuoto.
3. Scatole di stoccaggio con coperchi sigillati.

PRESENTATO DA

TOYBOX LABS INC.

www.toybox.com

66 Franklin St Suite 300, Oakland, CA 94607, USA

Möslbichl 78, 6250 Kundl, Austria

Progettato in California, USA

Prodotto da TOYBOX LABS INC.

Realizzato in Cina

**Speriamo che tu possa goderti la tua nuova Stampante 3D
Toybox Labs. Buona stampa!**

Specifiche

- **Sistemi Operativi Supportati:** iOS, Android o qualsiasi browser web
- **Volume di Stampa:** 7 x 8 x 9 cm
- **Velocità di Stampa:** 60 mm/s
- **Risoluzione di Stampa:** 200 micron
- **Estrusore:** Testa estrusore Smooth-Flow da 4 mm
- **Piano di Stampa:** Easy-Peel Bed
- **Sistemi Compatibili:** STL, OBJ, gCode
- **Schermo LCD:** Touch Screen
- **Dimensioni:** 18.8 cm x 18.8 cm x 23 cm
- **Peso:** 2.43 kg
- **Materiali di Stampa:** PLA plastica non tossica
- **Protocollo di Comunicazione:** Wi-Fi (2.4 GHz b/g/n); 2.4GHz proprietario
- **Modello PSU:** DZ048BHL240200V
 - **Valutazione Elettrica:**
 - INPUT: 100-240V~50/60Hz 1.5A
 - OUTPUT: 24.0V=2.0A 48.0W
- **Nome del Prodotto:** Toybox 3D Printer
- **Nome del Modello:** Alpha 2
- **Classificazione d'Età:** 14+

Conformità

L'FCC ID: 2BGPC-ALPHA2

Dichiarazione FCC

Questo dispositivo è conforme alla parte 15 delle normative FCC. L'operazione è soggetta alle seguenti due condizioni: (1) Questo dispositivo non può causare interferenze dannose, e (2) questo dispositivo deve accettare qualsiasi interferenza ricevuta, inclusa quella che potrebbe causare un funzionamento non desiderato. Questa apparecchiatura deve essere installata e utilizzata mantenendo una distanza minima di 20 cm tra il radiatore e il tuo corpo.

NOTA: Questa apparecchiatura è stata testata e trovata conforme ai limiti per un dispositivo digitale di Classe B, secondo la parte 15 delle normative FCC. Questi limiti sono progettati per fornire una protezione ragionevole contro le interferenze dannose in un'installazione residenziale. Questa apparecchiatura genera, utilizza e può irradiare energia radiofrequenza e, se non installata e utilizzata in conformità alle istruzioni, potrebbe causare interferenze dannose alle comunicazioni radio. Tuttavia, non c'è alcuna garanzia che le interferenze non si verifichino in una particolare installazione. Se questa apparecchiatura causa interferenze dannose alla ricezione radio o televisiva, che possono essere determinate spegnendo e riaccendendo l'apparecchiatura, si consiglia all'utente di provare a correggere l'interferenza adottando una o più delle seguenti misure:

- Riorientare o spostare l'antenna di ricezione.
- Aumentare la separazione tra l'apparecchiatura e il ricevitore.

- Collegare l'apparecchiatura a una presa su un circuito diverso da quello a cui è collegato il ricevitore.

- Consultare il rivenditore o un tecnico esperto di radio/TV per assistenza.

MODIFICA: Qualsiasi cambiamento o modifica non espressamente approvati dal titolare di questo dispositivo potrebbe annullare l'autorità dell'utente di utilizzare l'apparecchiatura.

Dichiarazioni di Avvertenza

Avvertenza: Se il cablaggio esterno del prodotto è danneggiato, l'intero prodotto non deve essere utilizzato.

Avvertenza: Il prodotto deve essere installato per uso interno, e la temperatura ambiente di utilizzo deve essere compresa tra 0 e 40 gradi Celsius, in un ambiente asciutto.

Avvertenza: Deve essere utilizzato solo in aree asciutte; in caso di umidità, non utilizzare.

Avvertenza: Non adatto a bambini sotto i 3 anni.

Avvertenza: Il Toybox deve essere utilizzato con l'alimentatore modello Alpha 2 fornito dall'azienda o dall'insieme. Non è consentito utilizzare l'alimentatore di altri modelli o marche. L'alimentatore non è un giocattolo e deve essere installato e rimosso da un adulto.

Avvertenza: Se il giocattolo deve essere pulito, scollegare anticipatamente l'alimentazione.

Avvertenza: I materiali utilizzati in questo prodotto non sono dannosi per i bambini. Tuttavia, prestare attenzione al rischio di

soffocamento quando i bambini inghiottono oggetti stampati più piccoli di 32 mm prodotti dalla stampante.



SMALTIMENTO DEL TUO VECCHIO PRODOTTO Il tuo prodotto è progettato e realizzato con materiali e componenti di alta qualità, che possono essere riciclati e riutilizzati. Quando questo simbolo del bidone con una ruota barrata è attaccato a un prodotto, significa che il prodotto è coperto dalla Direttiva Europea 2012/19/UE. Per favore, informarsi sul sistema locale di raccolta dei prodotti elettrici ed elettronici. Si prega di agire in conformità con le normative locali e di non smaltire i vecchi prodotti con i normali rifiuti domestici. Lo smaltimento corretto del vecchio prodotto contribuirà a prevenire possibili conseguenze negative per l'ambiente e la salute umana.